

手摇注油器

Lubricationg Pump

铝合金机身

经久耐用



HP01-001-02

Milling Lubrication Pump

(Y-6 & Y8)



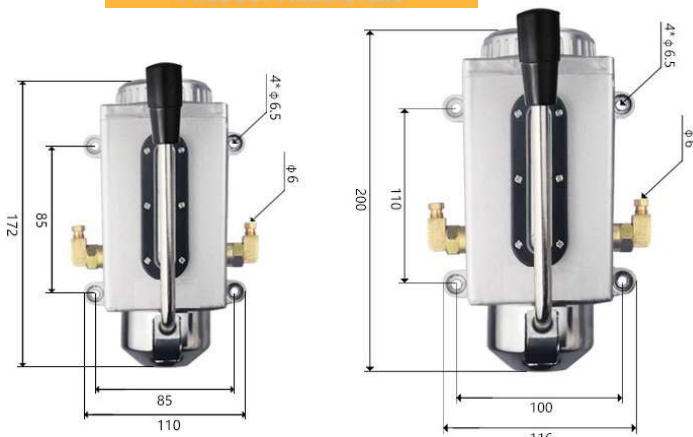
Y-6
350CC



Y-8
500CC

产品参数

PRODUCT PARAMETERS



Y-6型

Y-8型



轻巧手柄

螺纹盖子 旋转拧开

油位表 查看油量

安装孔位

出口 (单/双)
4mm或6mm

超强铸铝底座

Asia Machine Tools Sdn Bhd

(1254171-P)

Address: No. 3-1 Jalan SP 3/2,
Taman Saujana Puchong,
47100 Puchong, Selangor,
Malaysia.

Website : www.fiberlasermalaysia.com

Sales Person :

CK - +6013-3188 060